

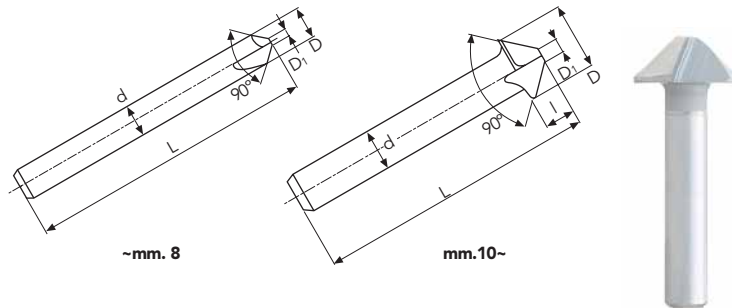


CODICE · ITEM NO. ARTIKEL NR. · RÉFÉRENCE	DESCRIZIONE · DESCRIPTION EZEICHUNG · DESCRIPTION	PAGINA · PAGE SEITE · PAGE	
CS-Q	YMW NORM 90° SINGLE	275	
CS-QM	YMW NORM 60°-90° MULTI	276	

- SVASATORI**
- COUNTERSINK**
- KEGELSENKER**
- FRAISES À CHANFREINER**

**90°**  
YMW NORM



GRUPPI MATERIALE · MATERIAL GROUPS					1 ~ 6
WERKSTOFFE GRUPPE · GROUPES MATIÈRE					8 ~ 20
CODICE / ITEM NO. / ARTIKEL NR. / RÉFÉRENCE					<b>CS-Q</b>
TIPO / TYPE / TYP / TYPE					SINGLE
MATERIALE / MATERIAL / WERKSTOFF / MATIÈRE					HSS
RIVESTIMENTO / COATING / BESCHICHTUNG / REVÊTEMENT					BR
NORMA / NORM / NORM / NORME					YMW
ANGOLO / ANGLE / WINKEL / ANGLE					90°
D(mm)	d	D1	L	l	Stock
4	4	0.6	50	-	○
6	6	1	50	-	○
8	8	1.3	50	-	○
10	8	1.6	46	40.5	○
15	10	3.2	56	48.5	○
20	10	4	60	50	○
25	10	7	65	54	○
30	12	9	70	57.5	○
35	12	11	75	60	○
40	12	12.5	80	63	○
45	12	14	85	66.5	○
50	12	16	90	70	○
60	16	20	100	76	○

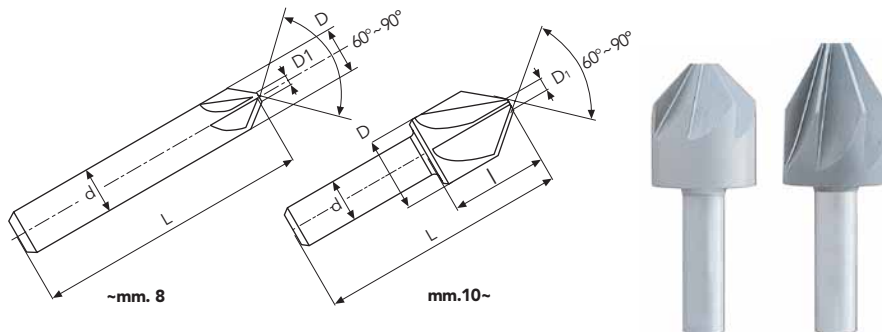


mm 4 ~ mm60      1

- SVASATORI
- COUNTERSINK
- KEGELSENKER
- FRAISES À CHANFREINER

**60, 90°**

YMW NORM



GRUPPI MATERIALE · MATERIAL GROUPS							1 ~ 6	1 ~ 6
WERKSTOFFE GRUPPE · GROUPES MATIÈRE							8 ~ 20	8 ~ 20
CODICE / ITEM NO. / ARTIKEL NR. / RÉFÉRENCE							<b>CS-QM</b>	<b>CS-QM</b>
TIPO / TYPE / TYP / TYPE							MULTI	MULTI
MATERIALE / MATERIAL / WERKSTOFF / MATIÈRE							HSS	HSS
RIVESTIMENTO / COATING / BESCHICHTUNG / REVÊTEMENT							BR	BR
NORMA / NORM / NORM / NORME							YMW	YMW
ANGOLO / ANGLE / WINKEL / ANGLE							90° *	60° **
D(mm)	d	D1	L*	I*	L**	I**	Stock	Stock
<b>6</b>	6	1.2	42	-	46	-	○	○
<b>8</b>	8	1.6	44	-	48	-	○	○
<b>10</b>	8	2	46	32	50	32	○	○
<b>12</b>	8	2.5	48	32	52	32	○	○
<b>16</b>	10	3.2	56	36	60	36	○	○
<b>20</b>	10	4	60	36	64	36	○	○
<b>25</b>	10	7	65	36	69	36	○	○
<b>30</b>	12	9	68	36	76	36	○	○
<b>35</b>	12	11	70	36	79	36	○	○
<b>40</b>	12	12.5	71	36	81	36	○	○

<b>mm 6 ~ mm10</b>	3	3
<b>mm12 ~ mm20</b>	5	5
<b>mm25 ~ mm40</b>	7	7